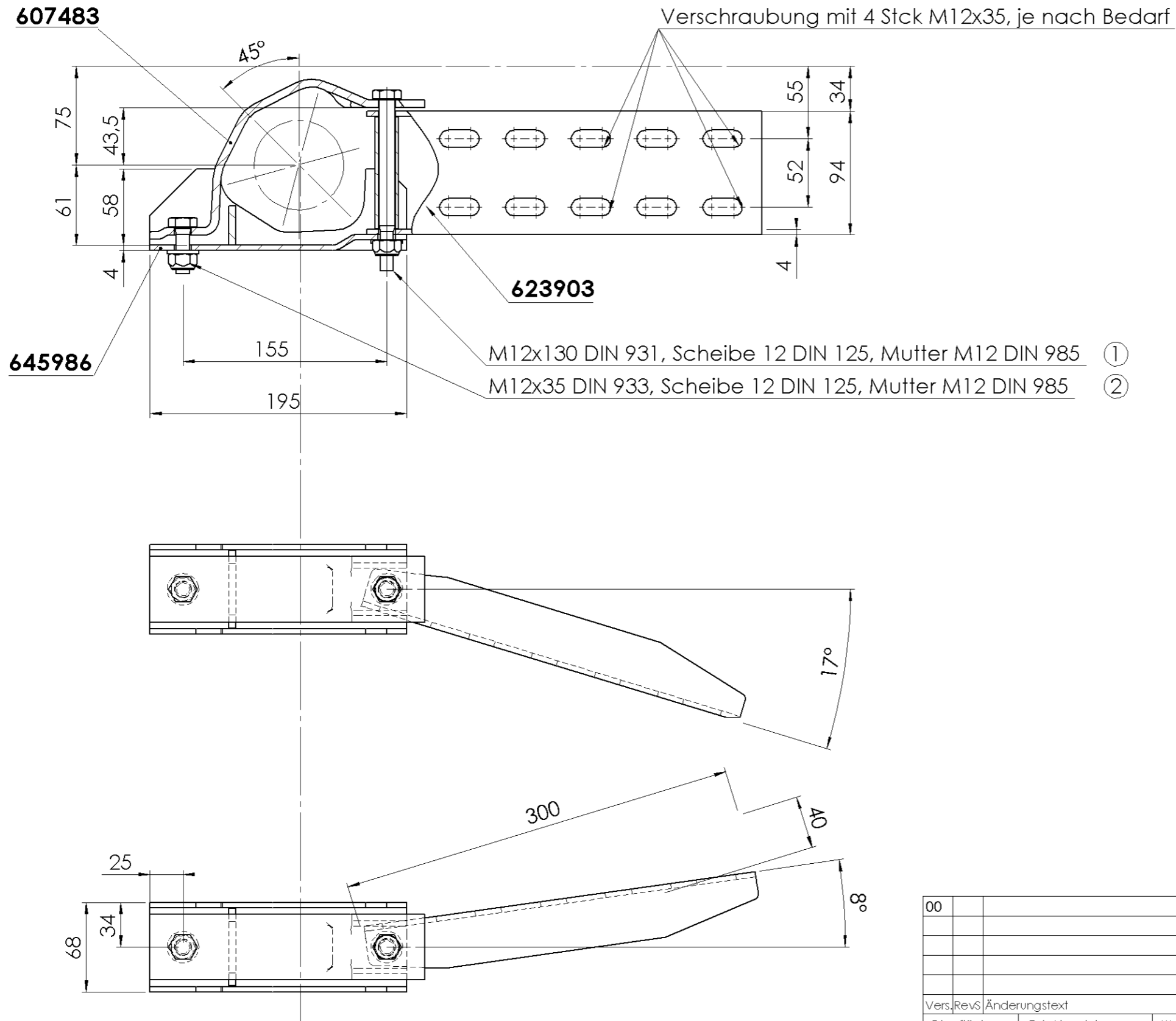


Schutzvermerk nach DIN ISO 16016 beachten!!!

ausgegeben von: FENGLER 07.07.2022 16:16:41

Schutzvermerk nach DIN ISO 16016 beachten

© Alle Rechte bei AL-KO, auch für Schutzrechtsanmeldungen. Alle Verfügungsbefugnisse, wie Kopie- und Weitergaberechte, bei uns.



## Euro-Plus Achse, Profil 110

Holmanschluss auf Achsrohr frei positionierbar;  
Winkerverstellung im Bereich von 8° bis 17°;

Bestehend aus:

2x	Klemmschale unten geschw.	645986
2x	Klemmbügel, Pr. 110	607483
2x	Holmanschluss geschw.	623903
2x	Schraube M12 x 130	701330
2x	Schraube M12 x 35	701402
4x	Mutter M12	702750
4x	Scheibe A13	700140
1x	Montageanweisung	606852

Schraubenmaterial in Schraubentüte verpackt!

Lieferung unmontiert !

Schraubenfolge: ① — ②

Anzugsmoment: 8.8 = 86Nm

PDM-  
Status:

Finale Freigabe

00									
Vors. RevS Änderungstext									
Oberfläche nach EN ISO 1302		Zul. Abweichung nach DIN ISO 2768 M		Werkstoff		Norm		Halbzeug Norm Materialnr.	
Vors. RevS Änd.-Nr. Datum Name Gewicht - KG Bearb. Name: <b>VORREITER</b> Datum: <b>11.09.2007</b>									
00									
Benennung <b>HOLMANSCHLUSS SCHRAUBBAR</b> Projekt: -									
						Materialnr. <b>267022</b>		Klass.-Nr. <b>190502</b>	
				Alois Kober GmbH D-89359 Kötz		Maßstab 1:3.5		Bl.-Anz. 1	
						Bl.-Anz. 1		Format A3	
Urspr. - Ers. f. MEDUSA VOM 09.06.1997 Ers. d. -									

Vorlage Vers. 4.3.1 / 14.07.2005

267022\_HOLMANSCHLUSS / Freitag, 14. September 2007 09:34:42